



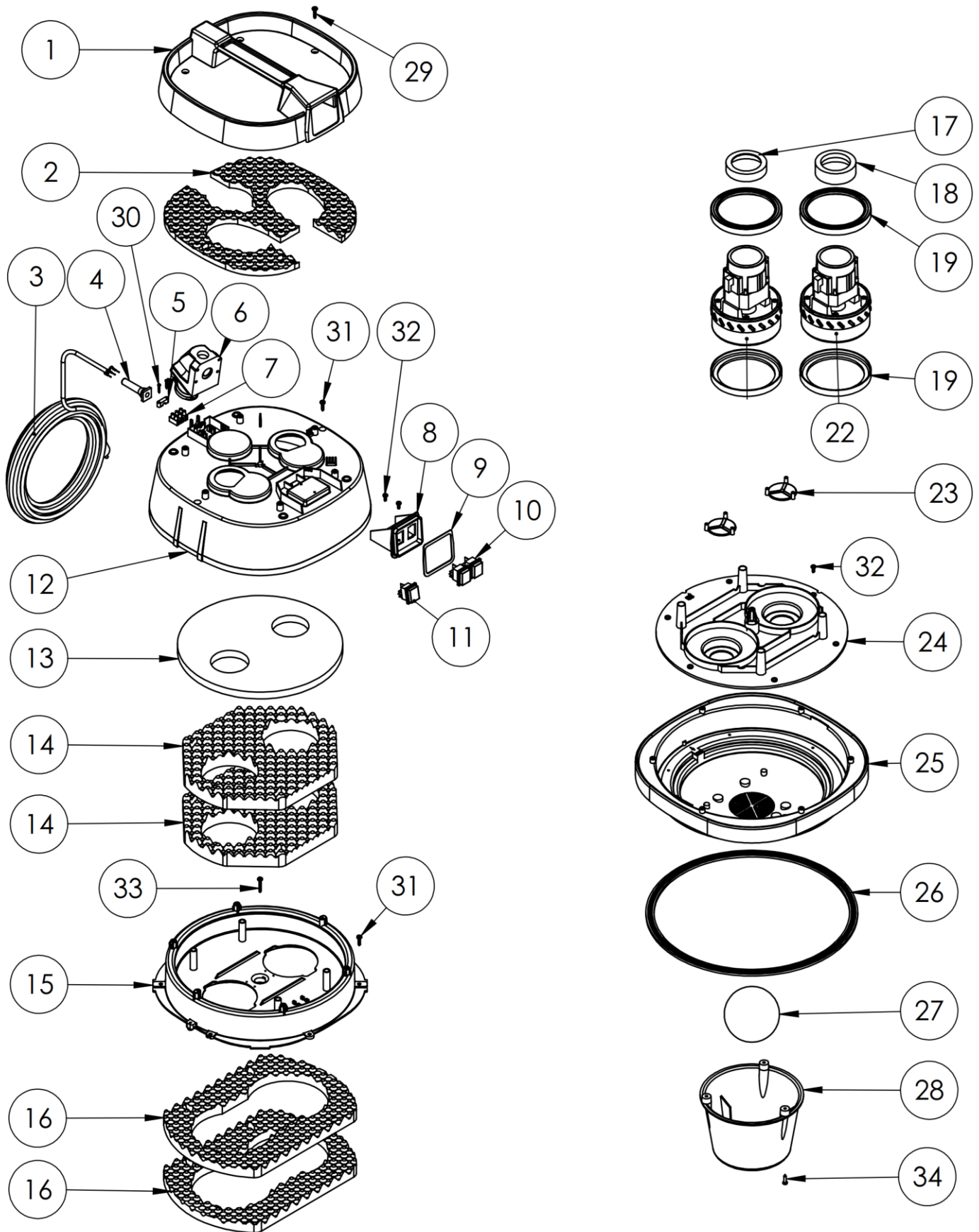
V. Brøndum A/S

**RONDA 550**

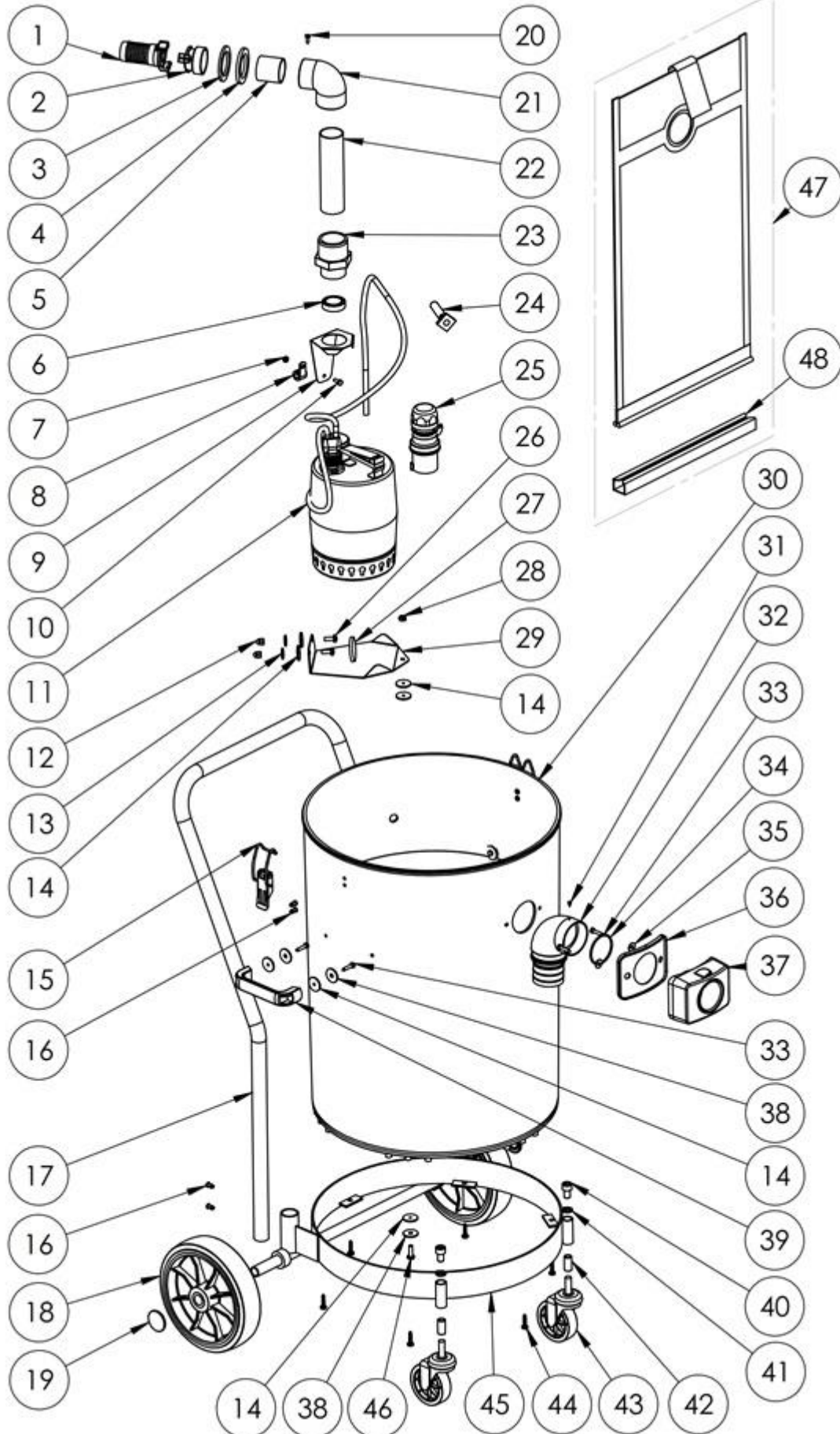
A0801032

10-2022

Updated 11-03-2024



<b>V. BRØNDUM A/S</b>		<b>Reservedelsliste – Motortop Spare Parts List – Motor Top Ersatzteilliste Motorkopf</b>		<b>RONDA 550</b>
<b>Pos.</b>	<b>BESKRIVELSE</b>	<b>DESCRIPTION</b>	<b>Bezeichnung</b>	<b>VARE/ITEM NO.</b>
1	Grå Topdæksel	Grey top cover	Grauer Deckel	81.89.3840
2	Lyddæmperskum	Sound-muffling foam	Schalldämpferschaum	81.93.4030
3	PUR kabel 8,00m	PUR cable 8,00m	PUR Kabel 8,00m	81.75.0310
4	Kabelindføring	Cable entry	Kabeleinführung	81.75.0080
5	Kabelafledning	Cable clamp	Kabel-Entlastungsklemme	81.75.0060
6	CEE Stikdåse 220V	CEE socket 220V	CEE Steckdose 220V	83.75.4530
7	Klemrække	Terminal block	Klemmleiste	81.75.0041
8	Afbryderhus for 2 kontakter	Housing for 2 switches	Schaltergehäuse für 2 Schalter	81.89.3760
9	Pakning for afbryderhus	Seal for switch housing	Dichtung für Schaltergehäuse	81.95.3770
10	Kontakt Sort	Switch black	Schalter schwarz	81.75.0110
11	Kontakt Rød m.lys	Switch red with light	Schalter rot mit Licht	85.75.4560
12	Gul motoroverdel	Yellow motor cover	Gelber Motorüberteil	81.89.3850
13	Lyddæmperskum	Sound-muffling foam	Schalldämpferschaum	81.93.3890
14	Lyddæmperskum	Sound-muffling foam	Schalldämpferschaum	81.93.3900
15	Luftledeplade	Air baffle	Luftleitplatte	81.89.3860
16	Lyddæmperskum	Sound-muffling foam	Schalldämpferschaum	81.93.3910
17	Motorpakning	Motor seal	Motordichtung	81.95.3790
18	Motorpakning	Motor seal	Motordichtung	81.95.3980
19	Olieb Bestandig motorpakning	Oil resistant motor seal	Ölbeständige Motordichtung	81.95.0610
22	Motor A-39	Motor A-39	Motor A-39	84.72.0620
23	Kontraventil	Non-return valve	Rückschlagventil	81.89.1540
24	Luftledeplade	Air baffle	Luftleitplatte	81.89.3860
25	Grå Motorunderdel	Grey motor bottom	Grauer Motorunterteil	81.89.3870
26	Olieb Bestandig pakning	Oil resistant motor seal	Ölbeständige Motordichtung	81.95.1130
27	Rød flydeventil	Red float valve	Roter Schwimmerventil	85.69.0640
28	Ventilhus	Valve housing	Ventilgehäuse	81.89.0034
29	5x22 mm Skrue PAN	Plastite screw M5x22mm	Plastiteschraube M5x22mm	81.97.1510
30	2,9x19 mm Skrue	2,9x19mm tapping screw	2,9x19mm Blechschrabe	81.97.0030
31	5x20 mm Skrue	Plastite screw 5x20mm	Plastiteschraube 5x20mm	81.97.0140
32	5x12 mm Skrue	Tapping screw 5x12mm	Blechschrabe 5x12mm	81.97.0141
33	5x32 mm Skrue	Tapping screw 5x32mm	Blechschrabe 5x32mm	81.97.3950
34	4,8x19 mm 6-knt skrue	Tapping screw 4,8x19, A2	Blechschrabe 4,8x19 A2	81.97.0012



**V. BRØNDUM A/S**
**Reservedelsliste – Beholderdel  
Spare Parts List – Container Part  
Ersatzteilliste - Behälterteil**
**RONDA 550**

POS.	BESKRIVELSE	DESCRIPTION	BEZEICHNUNG	VARE/ITEM NO.
1	5/4" GEKA kobling med drejbar slangestuds	5/4" GEKA coupling with swivel hose connector	5/4" GEKA Kupplung mit drehbarem Schlauchstutzen	85.95.0015
2	5/4" GEKA kobling med indvendig gevind	5/4" GEKA coupling with internal thread	5/4" GEKA Kupplung mit Innengewinde	85.95.4790
3	Skive 60x43x4 rustfri	Disc 60x43x4mm inox	Scheibe 60x43x4mm rostfrei	83.97.4721
4	Gummipakning med klæb	Adhesive rubber seal	Gummidichtung mit Kleber	85.95.0039
5	Nippelrør 5/4" x 40mm	Pipe section 5/4" x 40mm	Nippelrohr 5/4" x 40mm	85.95.0038
6	5/4" klap kontraventil	5/4" non-return flap valve	5/4" Rückschlag-Klappenventil	83.98.481A
7	M5 låsemøtrik rustfri	M5 self-locking nut, inox	M5 Selbstverriegelungsmutter, rostfrei	83.97.024B
8	Gummiklamme 8mm, rustfri	Rubber clamp 8mm, inox	Gummiklemme 8mm, rostfrei	83.97.4781
9	Beslag for niveauekontakt	Fitting for level switch	Montageplatte f. Niveauschalter	81.91.0012
10	6-kant bolt M5 x 12mm., rustfri	Hexagonal bolt M5x12mm, inox	Sechskant-Schraube M5x12mm, rostfrei	83.97.4312
11	Dykpumpe, udvendig niveaueafbryder	Submersible pump, external level switch	Tauchpumpe, externer Niveauschalter	80.31.0053
12	Topmøtrik 6mm, rustfri	Top nut 6mm, inox	Mutter 6mm, rostfrei	83.97.5205
13	Rustfri skive 18 x 6,4 x 1,6mm	Disc 18x6,4x1,6mm inox	Scheibe 18x6,4x1,6mm rostfrei	81.97.0008
14	Gummipakning D.25	Rubber seal D.25mm	Gummidichtung D.25mm	81.97.099A
15	Beholderclips metal	Container clip, metal	Behälterklammer, Metall	81.91.342A
16	Popnitte 4,8 x 14,5mm	Pop rivet 4,8x14,5mm	Popniet 4,8x14,5mm	81.97.0430
17	Kørebøjle	Steering handle	Steuergriff	81.85.1150
18	Hjul	Wheel	Rad	81.87.1180
19	Starlock D.18 m. kappe	Starlock D.18mm with cap	Zierdeckel D.18mm	83.85.4490
20	6-knt. Skrue 4,2x13 mm, rustfri	Hexagonal screw 4,2x13mm inox	Sechskantschraube 4,2x13mm rostfrei	81.97.1305
21	Vinkelmuffe 40mm x 5/4"	PVC elbow D.40mm x 5/4"	PVC Knierohr 40mm x 5/4"	83.89.0006
22	Rør 145mm	Tube 145mm	Rohr 145mm	83.89.8660
23	Nippelmuffe 40mm x 5/4"	Transition piece D.40mm x 5/4" thread	Nippel/Muffenverbindung 40mm x 5/4"	83.89.0007
24	Kabelindføring	Cable entry	Kabeleinführung	81.75.0080
25	CEE hanstik, 16A	CEE plug, 16A	CEE Stecker, 16A	85.75.0008
26	M6x16 mm Skrue, rustfri	M6x16mm screw, inox	M6x16mm Schraube, rostfrei	83.97.4600
27	NBR Pakning	NBR seal	NBR Dichtung	85.95.0053
28	M6 låsemøtrik, rustfri	M6 self-locking nut, inox	M6 Selbstverriegelungsmutter, rostfrei	83.97.050A
29	Monteringsplade	Support for submersible pump	Montageplatte f. Tauchpumpe	81.91.0007
30	Beholder m. huller	Container with holes	Behälter mit Löchern	81.77.3997
31	2,9x6,5mm skrue, rustfri	2,9x6,5mm screw, inox	2,9x6,5mm Schraube, rostfrei	81.97.0590
32	Vinkel med posestuds	Elbow with filter bag connection	Winkel mit Beutelstutzen	83.89.4270
33	4,8x25 mm 6-knt Skrue	Hexagonal screw 4,8x25 mm	Sechskantschraube 4,8x25 mm	81.97.0011
34	O-ring D.48,90 x 2,62mm	O-ring D.48,90 x 2,62mm	O-Ring D.48,90 x 2,62mm	83.95.4260
35	Skive, rustfri	Disc, inox	Scheibe, rostfrei	81.97.0771
36	Pakning	Seal	Dichtung	81.95.2710
37	Beholderkobling	Container coupling	Behälterkupplung	81.81.3800
38	Skive, rustfri	Disc, inox	Scheibe, rostfrei	81.97.1001
39	Gult håndtag	Yellow handle	Gelber Griff	81.91.098A
40	Unbrako skrue 10x16mm	Allen screw 10x16mm	Inbus Schraube 10x16mm	83.97.0020
41	Skive M10	Disc M10	Scheibe M10	83.97.0019
42	Gevindmuffe M10x25mm	Threaded socket M10 x 25mm	Gewindemuffe M10x25mm	83.96.0130
43	Drejehjul D.75	Swivel wheel D.75	Schwenkrad D.75	81.87.1040
44	5x22 mm skrue	5x22mm screw	5x22mm Schraube	81.97.1510
45	Gult hjulstel, stål	Yellow wheel frame, steel	Gelbes Fahrgestell, Stahl	85.85.6260
46	M6x20 mm skrue, rustfri	M6x20mm screw, inox	M6x20mm Schraube, rostfrei	83.97.4860
47	Væske/grovfilterpose incl skinne	Wet-filter bag incl. closing rail	Filtersack m. Schließschiene	84.67.4025
48	Bundskinne for (47)	Closing rail for (47)	Schließschiene für (47)	85.99.0001







---

V. Brøndum A/S