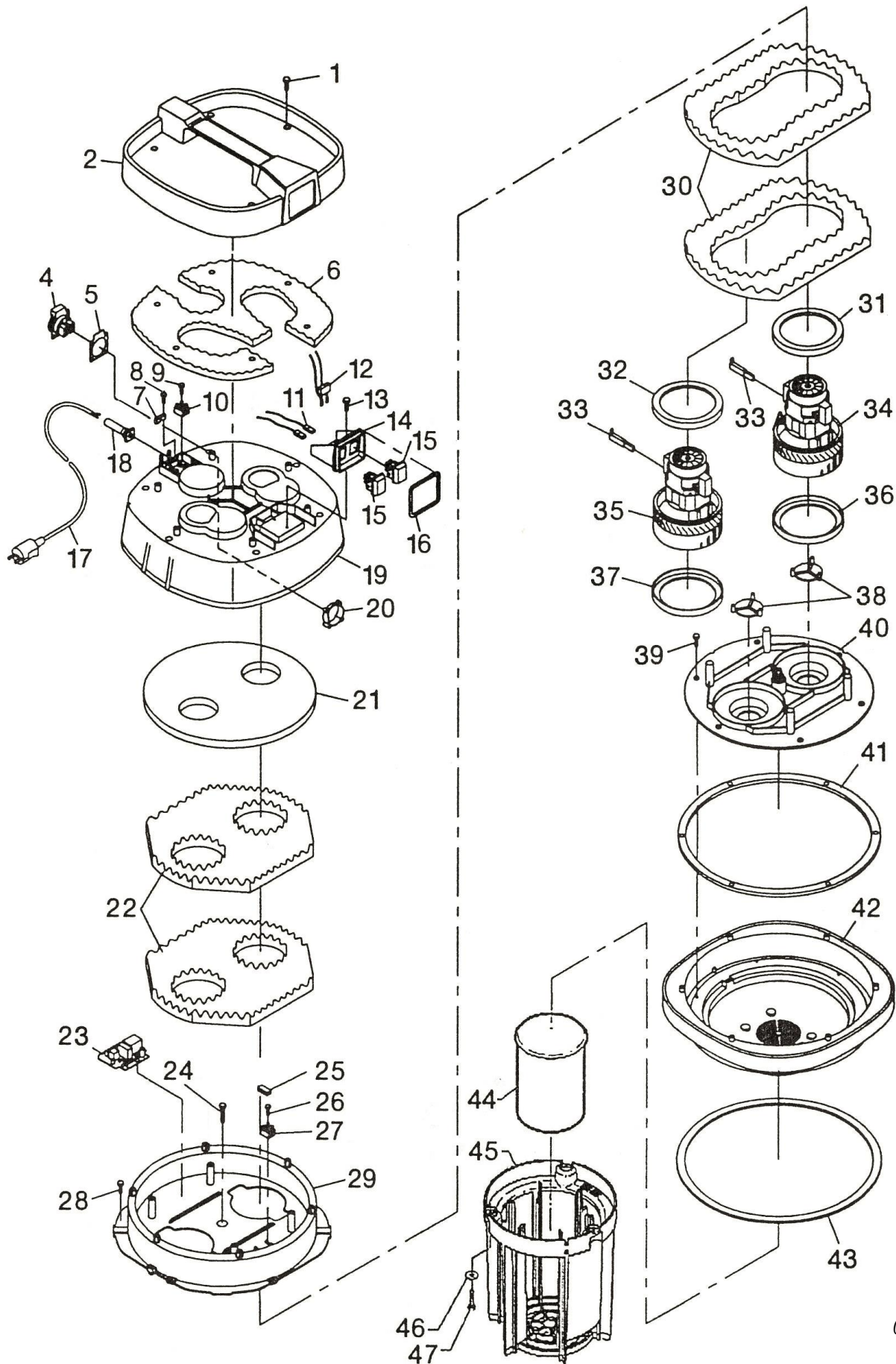


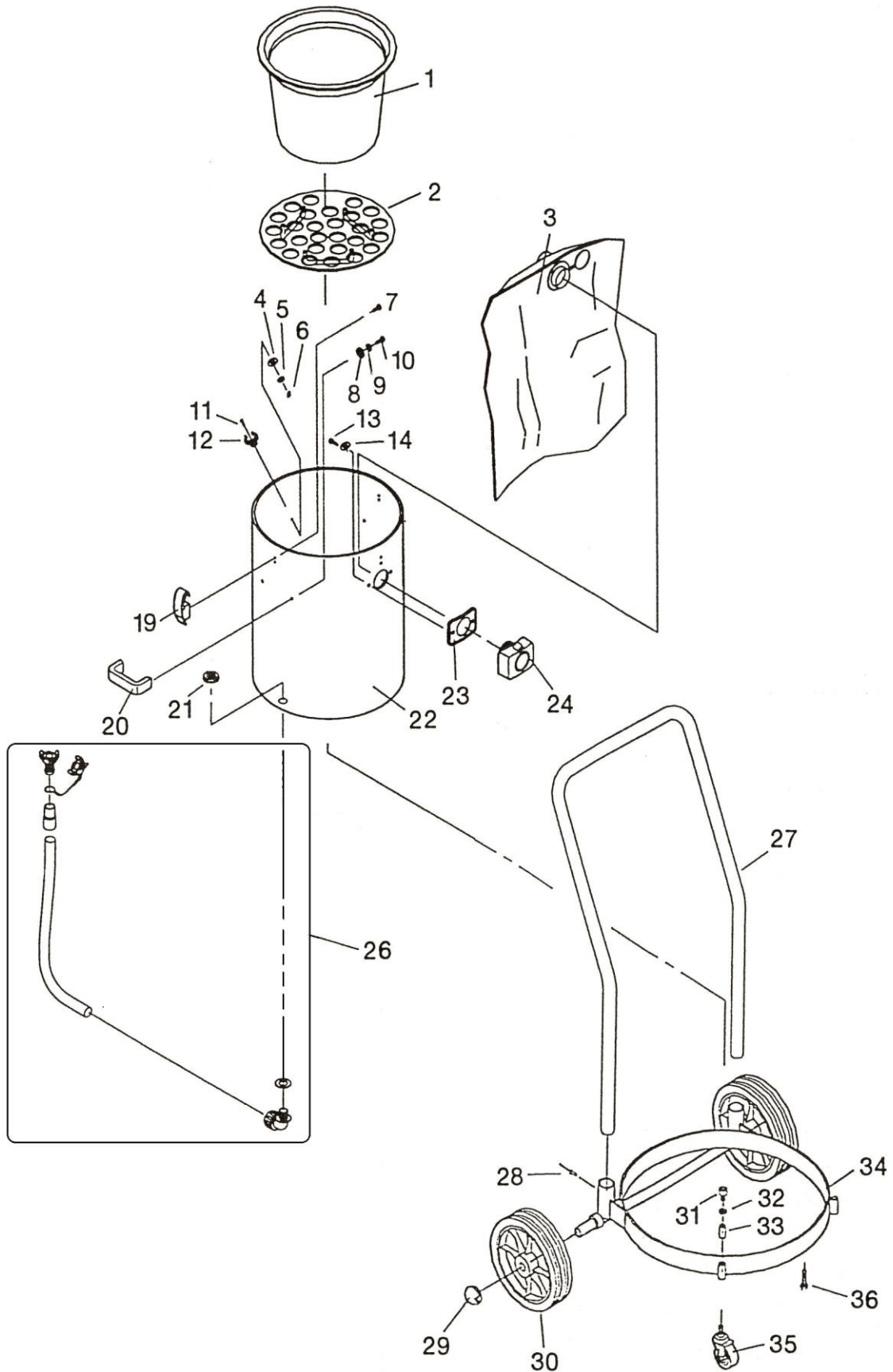


V. Brøndum

RONDA 500



V. BRØNDUM A/S		Reservedelsliste – Motortop Spare Parts List – Motor Top Ersatzteilliste Motorkopf		RONDA 500
POS.	BESKRIVELSE	DESCRIPTION	Bezeichnung	VARE/ITEM NO.
1	Skrue	Screw	Schraube	81971510
2	Topdæksel	Top cover	Oberer Deckel	81893840
4	230 volt el-udtag*	230 volt socket*	230 Volt Elektro-Ausgang*	81754120
5	Pakning*	Washer*	Dichtung*	81954870
6	Lyddæmperskum	Muffling foam	Schalldämpferschaum	81933880
7	Aflastningsklemme	Relief bracket	Zugentlastung	81750060
8	Skrue	Screw	Schraube	83970023
9	Skrue	Screw	Schraube	81970030
10	Kronmuffe	Supply terminal	Lüsterklemme	81750040
11	Ledning med fladstik	Lead with flat plug	Kabel mit Flachstecker	81753750
12	Kondensator	Condenser	Kondensator	81750070
13	Skrue	Screw	Schraube	81970141
14	Afbryderhus	Switch housing	Schaltergehäuse	81893760
15	Kontakt	Switch	Schalter	81750110
16	Pakning	Packing	Dichtung	81953770
17	Ledning med stik	Lead with plug	Kabel mit Stecker	81750120
18	Ledningsindføring	Line entrance	Kabeldurchführung	81750080
19	Motoroverdel	Motor top section	Motorenoberteil	81893850
20	Monteringsring*	Mounting ring*	Montierungsring*	81894880
21	Lyddæmperskum	Muffling foam	Schalldämpferschaum	81933890
22	Lyddæmperskum	Muffling foam	Schalldämpferschaum	81933900
23	Elektronik for startautomatik*	Electronic unit for aut. Start*	Elektronik für Startautomatik*	83754130
24	Skrue	Screw	Schraube	81973950
25	Samlestik	Connection	Lüsterklemme	83754580
26	Skrue	Screw	Schraube	81970030
27	Kronmuffe	Supply terminal	Lüsterklemme	81750040
28	Skrue	Screw	Schraube	81750140
29	Luftlederplade	Air baffle	Luftleitblech	81893860
30	Lyddæmperskum	Muffling foam	Schalldämpferschaum	81933910
31	Motorpakning	Motor washer	Motordichtung	81950610
32	Motorpakning	Motor washer	Motordichtung	81950610
33	Kul	Carbon	Kohlen	8173176A
34	Motor	Motor	Motor	84723370
35	Motor	Motor	Motor	84723370
36	Motorpakning	Motor washer	Motordichtung	81950610
37	Motorpakning	Motor washer	Motordichtung	81950610
38	Ventil	Valve	Ventil	81891540
39	Skrue	Screw	Schraube	81970141
40	Motorplade	Motor plate	Motorplatte	81894020
41	Pakning*	Washer*	Dichtung*	83954890
42	Motorunderdel	Motor bottom section	Motorenunterteil	81893870
43	Beholderpakning	Container washer	Behälterdichtung	81951130
44	Flydeventil	Float valve	Schwimmerventil	8569064A
45	Filtergitter	Filter grid	Filtergitter	8169065C
46	Rustfri skive	Washer	Scheibe	81970771
47	Pladeskrue	Screw	Schraube	81970012
	* Extra udstyr	* Extra accessories	* Ekstra Zubehör	09-15



V. BRØNDUM A/S		Reservedelsliste – Beholderdel Spare Parts List – Container Part Ersatzteilliste - Behälterteil		RONDA 500
Pos.	BESKRIVELSE	DESCRIPTION	BEZEICHNUNG	VARE/ITEM No.
1	Mixfilter RONDA 500	Mix filter RONDA 500	Mixfilter RONDA 500	84676005
2	Dobbeltbund	Double bottom	Doppelboden	81895003
3	Opsamlingspose - tørt	Collection bag - dry	Sammelbeutel - trocken	82640055
3	Opsamlingspose - vådt*	Collection bag - wet*	Sammelbeutel - nass*	82640056
4	Gummiskive	Rubber washer	Gummidichtung	8197099A
5	Skive	Disc	Scheibe	81971001
6	Specialmøtrik	Special nut	Spezialmutter	83976220
7	Popnitte	Rivet	Pop-Niet	81970430
8	Gummiskive	Rubber washer	Gummidichtung	8197099A
9	Skive	Disc	Scheibe	81971001
10	Pladeskrue	Screw	Schraube	81970011
11	Skrue*	Screw*	Schraube*	83976210
12	Slangeholder*	Hose holder*	Schlauchhalter*	83960122
13	Pladeskrue	Screw	Schraube	81970011
14	Skive	Disc	Scheibe	81970771
19	Beholderclips	Container clips	Behälterklammer	8191342A
20	Håndtag	Handle	Handgriff	8191098A
21	Kontramøtrik*	Lock nut*	Gegenmutter*	83960123
22	Beholder, komplet	Container, complete	Behälter, komplet	81773999
23	Gummipakning	Rubber washer	Gummidichtung	81952710
24	Beholderstuds	Container adjutage	Behälterstutzen	81813800
26	Bundaftapning	Drainage hose in base	Ablaufschlauch am Boden	80300010
27	Kørebøjle	Steering handle	Fahrbügel	81851150
28	Popnitte	Rivet	Pop-Niet	81970430
29	Hjulkapsel	Wheel cap	Radkappe	83854490
30	Hjul	Wheel	Rad	81871180
31	Unbraco skrue	Screw	Schraube	83970020
32	Fjederskive	Washer	Scheibe	83970019
33	Gevindmuffe	Thread-fitting	Muffe	83960130
34	M-stativ	M-frame	M-Stativ	85856260
35	Drejehjul	Turning wheel	Lenkrolle	81871040
36	Skrue	Screw	Schraube	81971510
	* Extra udstyr	* Extra accessories	* Ekstra Zubehör	

